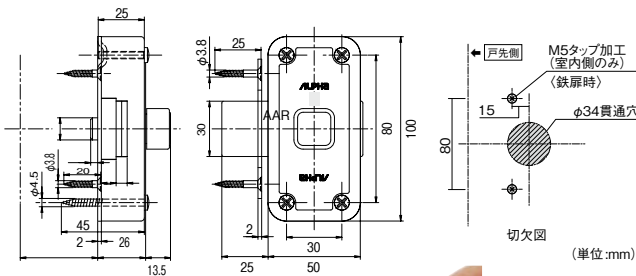


面付本締錠

ピッキングに強いFBシリンダー採用の本締錠。



- 錠の先端にフローティングボール (特許取得済) を埋め込み、錠の複製、ピッキングを極めて困難にしました。
- ピッキングをより困難にするアンチピッキングピンを使用し、鍵違いも6700万通りから最大1300億通りにもなります。
- 錠の複製防止に、付属のセキュリティーカードを提示しないと合錠は作れません。



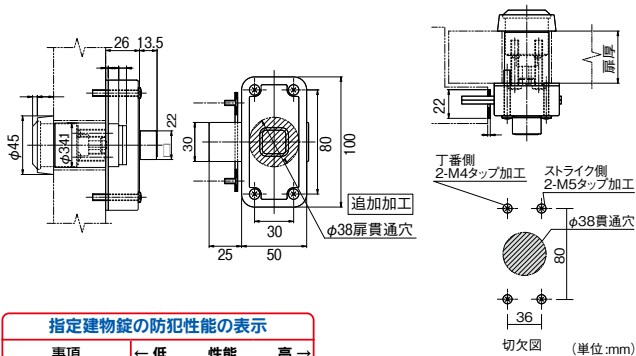
指定建物錠の防犯性能の表示		
事項	← 低	性能 高 →
耐ピッキング性能	5分未満	5分以上 10分以上
耐かぎ穴壊し性能	5分未満	5分以上 10分以上
耐サムターン回し性能	なし	あり
耐カム送り解錠性能	なし	あり
耐こじ破り性能	なし	あり
出荷時かぎ本数	5本	

アルファ
FBワンモアロック
125-1400 FB10AAR
 1個 **15,500円** (税抜き)
 ● 扉厚: 33~42mm ● キー: 5本付
 ● 受け金具(ストライク)付

耐久性にすぐれたスタンダードな面付本締錠です。



■ 点検口や間仕切錠として最適の設計です。

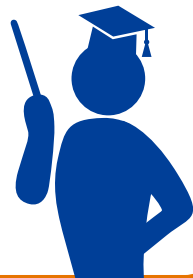


指定建物錠の防犯性能の表示		
事項	← 低	性能 高 →
耐ピッキング性能	5分未満	5分以上 10分以上
耐かぎ穴壊し性能	5分未満	5分以上 10分以上
耐サムターン回し性能	なし	あり
耐カム送り解錠性能	なし	あり
耐こじ破り性能	なし	あり
出荷時かぎ本数	3本	

MIWA
面付本締錠
819-1015 U9NDZ-1
 1個 **5,800円** (税抜き)
 ● 扉厚: 33~42mm ● キー: 3本付
 ● 受け金具(ストライク)付

「ワンドア・ツーロック」が防犯のキモ!

1つのドアに2つ以上の錠を取付けることを「ワンドア・ツーロック」と言います。泥棒は侵入までに5分以上かかると侵入をあきらめる割合が高くなります。錠が多いと侵入にかかる時間も長くなるので、補助錠を取付けることで防犯効果がアップします!



指定建物錠の防犯性能の表示について

まめ知識
お役立ち情報
ピッキング



耐ピッキング性能

ピッキング(シリンダーのかぎ穴に特殊工具を差し込んで錠を操作する方法)による解錠を防ぐ性能。

耐かぎ穴壊し性能

工具等によってシリンダー自体を破壊し、錠内部の機構を操作する方法による解錠を防ぐ性能。

耐サムターン回し性能

ドアにかけた穴からサムターン回しを差し込み、サムターン(つまみ)を回転させる方法による解錠を防ぐ性能。

耐カム送り解錠性能

錠の構造上のすき間から針金等の工具を内部に差し込み、錠内部の機構を操作する方法による解錠を防ぐ性能。

耐こじ破り性能

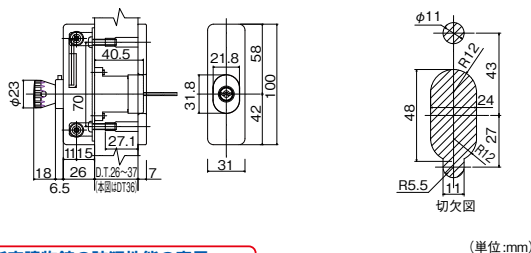
ドアとドア枠のすき間にパール等の工具を差し込み、デッドボルト(かんぬき)を折り曲げる方法による解錠を防ぐ性能。(※1)

(※1)「耐こじ破り性能」は、シリンダー錠の性能だけを表します。取り付けられるドアや引戸の性能によっては本来の性能が発揮されない場合があります。

かまちが細い勝手口用の面付補助錠



- 本体幅31mmと小さいため勝手口のような狭框扉にも取付可能です。(化粧座ライナー(スペーサー)取付け時は35mmとなります)
- 外出時にはサムターンをはずすことができる着脱式サムターンを採用。



指定建物錠の防犯性能の表示		
事項	← 低	性能 高 →
耐ピッキング性能	5分未満	5分以上 10分以上
耐かぎ穴壊し性能	5分未満	5分以上 10分以上
耐サムターン回し性能	なし	あり
耐カム送り解錠性能	なし	あり
耐こじ破り性能	なし	あり
出荷時かぎ本数	3本	

MIWA
面付本締錠
819-1052 U9ND2S-1CB
 1個 **8,100円** (税抜き)
 ● 色: ブロンズ色(CB) ● 扉厚: 26~37mm (26~30mmは室外側に化粧座ライナーを使用) ● キー: 3本付 ● 受け金具(ストライク)付

最新情報は
こちらから



金物

錠前・鍵

物件管理ロック・キーボックス・南京錠

建具金物

ラバトリー金物

窓金物

網戸張替部材

連結金具・金網

家具金物

ねじ・釘・アンカー

パリアフリー

金物

収納・内装

建築資材

水まわり

防犯

耐震・防災

ペット用品

接着・テープ・清掃・補修

道具・工具

お役立ちコーナー

豆知識

ご利用方法